

HERZBLATT

FENSTER, TÜREN UND WINTERGÄRTEN AUS KUNSTSTOFF UND ALUMINIUM

Editorial

Liebe Kundin, lieber Kunde,

von Herzen wünsche ich Ihnen und Ihrer Familie ein gutes neues Jahr, Gesundheit und viele Gelegenheiten der Freude und viele Momente der Zufriedenheit.



Natürlich wird über das Jahr 2020 noch einiges geschrieben, analysiert und aufgewühlt werden; so eine Pandemie ist ja nichts Lokales – irgendwo, was weit weg passiert. Es betrifft uns alle – auf unterschiedliche Weise.

Mein persönlicher Gedanke war anfangs dazu, dass nun alles, was mit Masse, mit Menge, mit „jederzeit-immer-und-überall...“ zu tun hat, sinnvoll hinterfragt wird. Müssen wir dahin, wo alle hinwollen, um uns dann zu beschweren, dass so viele Leute da waren? Und um vollkommen abgekämpft wieder zuhause anzukommen? Muss jede mögliche Kapazität immer voll ausgeschöpft sein, weil sie da ist?

Alles was ist, hat einen Wert, der von uns selbst bestimmt wird. So vieles, was in allen Bereichen produziert und geschaffen wird (vom Lebewesen bis zum Produkt, und auch die Dienstleistung), kann von uns abgewertet oder aufgewertet werden, je nachdem wie verfügbar etwas ist, oder wie wichtig es uns gerade ist.

Ein reell hergestelltes Lebensmittel oder Produkt, hat oft keinen echten Wert mehr, weil die Masse und die Verfügbarkeit ein natürliches Verhältnis dazu verwässert. Dabei wäre es optimal und wohltuend für alle Beteiligten, wenn schon im Herstellungsprozess die Wertschätzung – und ich traue mich zu sagen, die Liebe dazu, eine Rolle spielen würden. (Love inside!)

Das ist nicht der Wunsch das Pferd zu satteln, anstatt ins Auto zu steigen. Aber jetzt ist die Zeit, die selbst gewählte Rastlosigkeit und z. T. Maßlosigkeit mit Bedacht, Klarheit und Vertrauen zu ergänzen. Es ist die Hoffnung, dass dieses Virus-Lebewesen uns wieder unserem teils verschütteten Bewusstsein näher bringt, dass alles und jede(r) zusammenhängt, und dass alles, was getan, gesagt und gedacht wird, eine Wirkung hat. Und wenn wir uns selbst und dem, was wir machen, sagen und denken wieder mehr Bewusstheit und Achtsamkeit entgegenbringen, folgt nach dieser Delle wieder ein Anstieg – mit ganz anderer Qualität.

In tiefer Verbundenheit, mit den herzlichsten Grüßen und besten Wünschen.

Gudrun Sachs

GUDRUN SACHS

Dipl. Kffr., Inhaberin und Geschäftsleitung

sachs@sachs-fenster.de



Inhalt

Klasse statt Masse –
unser Versprechen Seite 2

Sachs-Fenster mit
Mehrwert Seite 3

Unsere Oscarpreisträger
und Jubilare Seite 4
Preisrätsel

Ihre direkte Durchwahl
+49 (0)8563 9610 - DW

Terminplanung
Herr Florian Bremberger - 82

Kundendienst
Frau Jessica Jochens - 92

Ausstellung/Angebote
Herr Stefan Immerfall - 48

**Garantieverlängerung/
Kundenclub**
Frau Franziska Maier - 38

Frau Gudrun Sachs - 25

 **JETZT KATALOG
ANFORDERN:**

Unter der Telefonnummer
08563 - 96100 oder
online bestellen unter
www.sachs-fenster.de



Klasse statt Masse – und den eigenen Anspruch erhöhen:

„Das bin ich mir wert“

Sie haben es sich verdient: das Beste! Und wir arbeiten jeden Tag daran, Ihnen das zu bieten. Ein Fenster, das den vielfältigen Wünschen und Anforderungen mehr als gerecht wird, denn Fenster sind hoch-technische, multifunktionale Produkte.

Zu unserer Lieblingsaufgabe gehört die Herstellung:

- eines schönen Fensters
- eines stabilen Fensters
- eines sicheren Fensters
- eines ganz individuellen Fensters
- eines „leisen“ Fensters
- eines energiesparenden Fensters
- eines „Wohlfühlfensters“ mit integrierter Lüftung
- eines praktischen Fensters
- einer langanhaltenden Freude
- einer sicheren Investition
- eines echten Wertes

Unser großer Vorteil: Montage und Kundendienst

Sie müssen sich um nichts kümmern, weil wir mit **unseren firmeneigenen Monteuren den Einbau der Fenster und Türen** erledigen, die alten Fenster vorschriftsmäßig entsorgen, und die Einputzarbeiten übernehmen. **Alles komplett. Aus einer Hand.**

Auch wenn Sie für Ihre Elemente einen **Kundendienst** benötigen, sind wir dafür zuständig und kümmern uns um Reparatur, Scheibenaustausch, Instandhaltung und Instandsetzung.



„Da geht's immer ganz genau ...
Terminverlässlichkeit ist wichtig.
»Schnellschüsse« kein Problem“

v. l. : **Andreas Hellmeier** (Leiter Fertigung Kunststoff) und **Benjamin Hirsch** (Fertigungsleiter Aluminium)



Christian Dorfmeister (Monteur)

SACHS TopTec 76 mm AD

Das „Standard-Energiesparfenster“ hat einen Wärmedurchgangskoeffizienten von $0,95 \text{ W/m}^2\text{K}$

76 mm Bautiefe des Profils mit Stahlaussteifung und $0,7 \text{ W/m}^2\text{K}$ – 3-fach-Verglasung*

Und weil es in der Hauptsache ums Wohlfühlen geht, gibt es in jedem Sachs-Fenster eine **„Spalt-Lüftung“** oder **„Sparlüftung“**, bedienbar über den Griff. Griffolive auf 45 Grad stellen und schon funktioniert die Lüftung für ein gutes Raumklima (Öffnung 3-4 mm; Achtung: Fenster gilt versicherungstechnisch als geöffnet).

Eine Bautiefe von 88 mm kombiniert mit hochdämmender Verglasung für Niedrigenergie- und Passivhäuser bieten wir gerne an.

Apropos Energieeinsparung

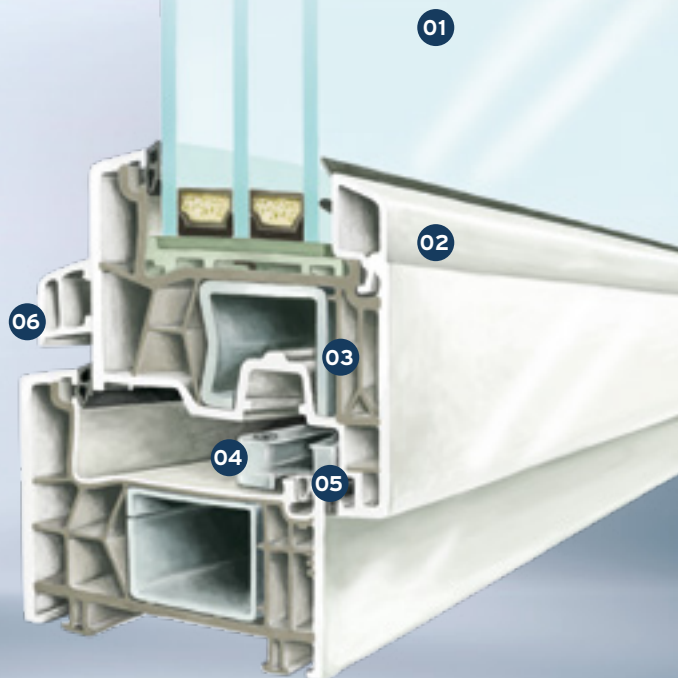
Der dunkle Kern des Profils (im Querschnitt sichtbar) ist Recyclingware. Und dieses wiederaufbereitete PVC wird durch die nochmalige bzw. mehrmalige thermische Bearbeitung noch stabiler und temperaturbeständiger (Alte Fenster werden zu 100% recycelt: inklusive Stahl, Gummi, Glas ...).

Kurz erklärt!

Wir haben ein großes Produkt-Programm, doch wir produzieren keine „Holz-Aluminium-Fenster“, deshalb bieten wir diese auch nicht an. Warum?

Wir waren ursprünglich eine Spenglerei bis 1972; 1968 haben wir begonnen Kunststofffenster zu produzieren; haben aber nie mit Holz gearbeitet, wie eine reguläre Schreinerei. Aus dieser Tradition heraus haben wir unser Produktprogramm erweitert, Schwerpunkte gesetzt und uns erfolgreich weiterentwickelt.

* Bitte beachten Sie, dass bei der Altbau-Sanierung aufgrund der Bestandssituation eine Zweifachverglasung durchaus sinnvoll ist, – aber nicht förderfähig. Ihr Kundenberater wird Sie gerne bei der Entscheidung unterstützen.



- 01 Wärmeschutzglas** 0,5 - 1,1 W/m²K
- 02 Rahmen** erhöhte Stabilität durch 5-Kammer-Geometrie
- 03 Stahlaussteifung** bis zu den Ecken, bei jeder Fenstergröße
- 04 Sicherheitsrelevante Beschläge** sind mit dem Stahl verschraubt
- 05 Nutfüller** (= Kederleiste) erleichtert die Reinigung des Profillfalzes
- 06 Wetterschenkel** für zusätzliche Schlagregendichtheit



Schönes Fenster

Das darf Ihr erster Gedanke sein, wenn Sie ein Sachs-Fenster sehen. Weil wir außerordentlichen Wert auf perfekte Verarbeitung legen. Jeder Mitarbeiter in der Fertigung prüft jedes Element im jeweiligen Bearbeitungsgrad, – jedes Detail ist wichtig. Die Feinheiten machen den Unterschied.

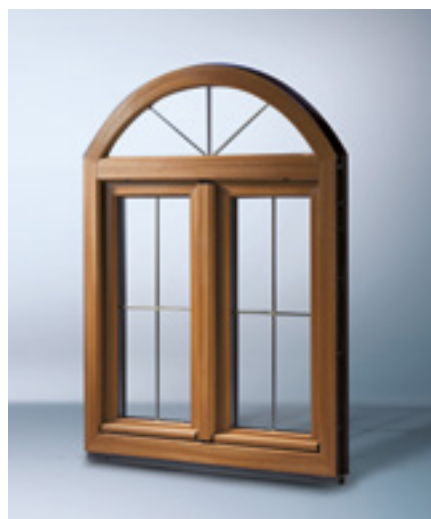
- Nutfüller im Profillfalz erleichtern die Reinigung
- Wetterschenkel geben einen zusätzlichen Regenschutz und eine gefällige Optik

Natürlich ist das schwer, so ein **stabiles Sachs-Fenster**. Jede Größe wird rundum mit Stahl ausgesteift (keine Fixlängen, sondern die Profillänge ist die Basis); im Blendrahmen steckt ein Vierkant-Stahlprofil mit 1,5 mm Dicke und im Flügel ein abgekantetes Eisen ab 2 mm Dicke. Die Stähle sind mit dem Profil verschraubt und die Beschlagteile sind mit dem Stahl verschraubt. Das hält! Immer – ohne Kompromisse.

Basissicherheit ist Standard

Zwei spezielle Sicherheitsschließteile werden generell im Sachs-Fenster eingebaut. Die Schließzapfen können stufenweise erweitert werden. Die Basissicherheit bietet Ihnen schon erheblichen Einbruchschutz. Optional kann das Fenster in Widerstandsklasse RC2 (inkl. Nachweis) ausgeführt werden.

Auch mit Form und Funktion können Sie spielen: gerade, eckig, rund, segment, kipp, dreh, dreh-kipp, schiebe, schiebe-kipp, hebe-schiebe, einflügelig, Stulpausführung, mehrflügelig ... Ihr Sachs-Fenster richtet sich nach Ihren Bedürfnissen.



So viele Farben und Holzdekore

Kreieren Sie Ihr ganz eigenes Sachs-Fenster mit den vielfältigen Gestaltungsmöglichkeiten. Die Holzdekore sind bestehend echt und das Farbspektrum ist inspirierend. Mit diesen Folienkombinationen zu arbeiten hat viele Vorteile: Langlebigkeit, farbstabil und enorm pflegeleicht.

„Jetzt hör ich unsere Kühe nicht mehr im Stall, wenn ich im Bett liege“; dieses Problem eines Landwirts, nachdem er Sachs-Fenster in sein Haus bekommen hat, kann durchaus auftreten. Und es waren noch nicht mal Schallschutzgläser.

Wichtig: Wir verglasen auf der Baustelle. Dann sind die Elemente nicht so schwer und die Einstellarbeiten sowie das professionelle Verglasen optimieren die Funktion des Elements.

Ebenso leidenschaftlich fertigen wir in Bad Birnbach Aluminiumfenster, Haustüren, Überdachungen und Wintergärten.



**Weil wir lieben, was wir tun.
Sachs – Fenster mit Herz!**

OSCAR-PREISTRÄGER

Eigeninitiative wird belohnt!

Dank unseres Namensgebers Oskar Sachs würdigen wir besonderes Engagement unserer Mitarbeiter mit einem Oscar. Obwohl unsere Feier diesmal ausfallen musste, wissen wir, dass wir durch die Initiative unserer Kolleginnen und Kollegen immer vorne mit dabei sind. Das zeigt sich auch beim Thema Corona: Nach einer Schulung durch den Amtsarzt dürfen vier unserer Mitarbeiter Corona-Schnelltests innerhalb der Belegschaft durchführen. Wir haben das vor diesen Fotos auch entsprechend umgesetzt. Unsere Eigeninitiative zurück zur Normalität.



UND DER OSCAR GEHT AN ...

Hinten v.l.: Robert Asam (Kundenberater), Walter Birnberger (Leitung Wintergartenbau), Antonia Karlstetter (Verwaltung), Franz Straubinger (Prokurist), Ludwig Eiblmeier (Prokurist/Montageleiter), Fritz Aigner (Fertigung), Klaus Zauner (Fertigung), Wolfgang Wührer (Montage), Michael Prostedter (Kundenberater)

Vorne v.l.: Elmar Danninger (Glasermeister), Hans-Jürgen Bruckmeier (Kundenberater), Mario Detter (Montage), Eneja Kostas (Montage), Franz Stadlberger (Kundenberater), Michael Klimaschewski (Montage)



Wir gratulieren zum Jubiläum!

Von links:

Wolfgang Hofer (Einkauf) 10 Jahre,
Werner Moser (Montage) 40 Jahre,
Matthias Weber (Montage) 10 Jahre



Wir beraten Sie gerne!

Wir sind für Sie da und beraten Sie gerne persönlich:

→ in unserem 500 m² großen Ausstellungsraum

→ oder bei Ihnen vor Ort!

Vereinbaren Sie Ihren persönlichen Termin unter

Telefon: 08563-9610-0

PREISRÄTSEL

FRAGE:

In welchem Jahr wurde Sachs-Fenster gegründet?

Tipp – auf unserer Website finden Sie Hinweise zu unserem Unternehmen.

- 1. Preis:** 3 x je 100,- € Gutschein für ein Geschäft Ihrer Wahl
- 2. Preis:** 3 x je 50,- € Gutschein für ein Geschäft Ihrer Wahl
- 3. Preis:** 3 x je 1 Überraschungspaket

➔ **IHRE ANTWORT** senden Sie bitte per Post an Sachs-Fenster, Frau Franziska Maier, Bleichenbacherweg 5, 84364 Bad Birnbach **oder per E-mail: maier@sachs-fenster.de (Kennwort: Rätzel2021)** Einsendeschluss: 30.04.2021

Wir versichern Ihnen, Ihre Daten nicht zu speichern oder für andere Zwecke zu verwenden.



Impressum

Oskar Sachs Kunststoff-Bauelemente GmbH, Bleichenbacherweg 5, 84364 Bad Birnbach
Tel.: 085 63-96 10-0 | Fax: 085 63-96 10-26 | info@sachs-fenster.de | www.sachs-fenster.de

Weitere Informationen zu unseren Produktlinien und Leistungen finden Sie unter www.sachs-fenster.de